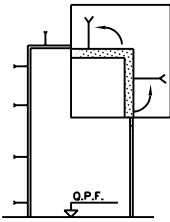


1



Premurare il falso telaio (controtelaio) previa apertura delle zanche, inserirlo nella muratura come sotto illustrato perfettamente a piombo e a raso della stessa. Verificare il posizionamento nel muro che corrisponda all'asse della vetrata, nonché la parte inferiore che corrisponda alla quota pavimento finito (Q.P.F.)

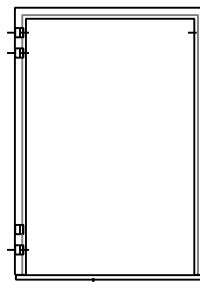


Nel caso di posa in battuta piegare le zanche verso l'interno del muro.

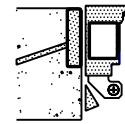


Nel caso di posa in luce basta aprire le zanche dritte

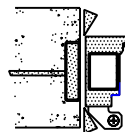
Telaio di cassa



Distanziatore



Posa in battuta

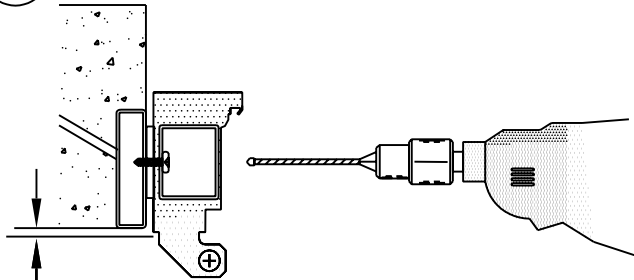


Posa in luce

Fissato il controtelaio con malta che avrà fatto presa (asciutta). Inserire nel vano il telaio di cassa fissando provvisoriamente con cunei di legno, avendo cura di controllare bene il piombo in ambedue i lati.

Togliere il tubo distanziatore, limare la saldatura facendo attenzione a non rovinare la parte del rivestimento.

3

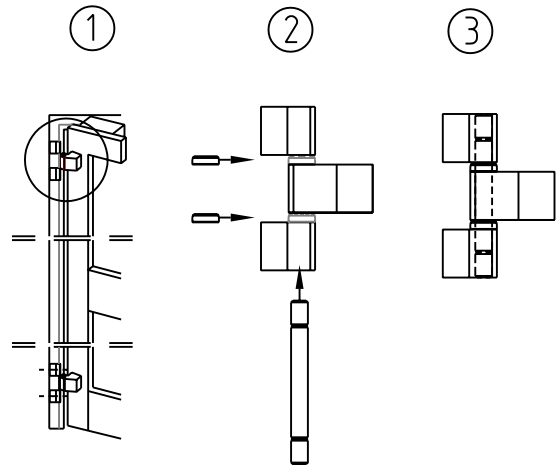


Attenzione se in battuta spostare di 2.5mm. verso l'esterno il telaio dal filo muro per compensare lo spessore dell'angolare coprifilo.

Forare il controtelaio in corrispondenza dei fori già esistenti nel telaio di cassa con punta da ferro. Inserire spessore in dotazione ed avvitare la vite da 5.5x19.

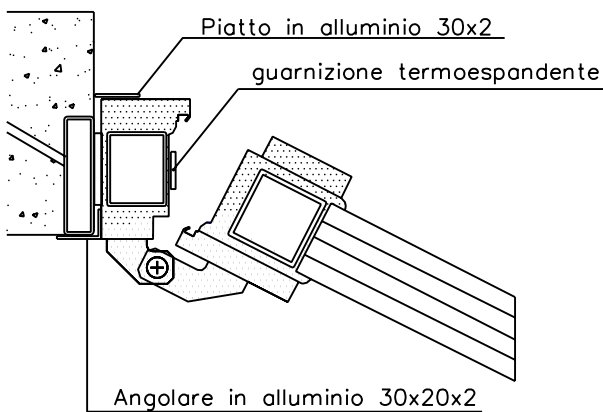
4

Montare l'anta .
Vedi schema di montaggio per cerniere a tre ali



5

Sigillare con silicone tra serramento e muratura, e applicare i coprifili



Applicare la guarnizione termoespandente adesiva sul telaio di cassa coprendo i fori di fissaggio.

6

Inserire il cilindro della serratura verificando il corretto allineamento con la contro serratura o con l'incontro (anta singola) Montare altri eventuali accessori verificando la funzionalità degli stessi

