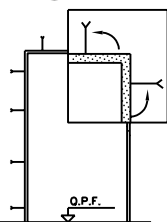


ISTRUZIONI MONTAGGIO VETRATA

BLOXALL 70 REI 60

1



Premurare il controtelaio (detto anche falso telaio o opera morta) previa apertura delle zanche avendo cura di inserirlo a filo della muratura perfettamente a piombo. Verificare il posizionamento nel muro che corrisponda all' asse della vetrata , nonche' la parte inferiore che corrisponda alla quota pavimento finito (Q.P.F.)

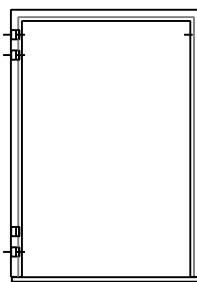


Nel caso di posa in battuta piegare le zanche verso l' interno del muro.



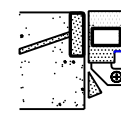
Nel caso di posa in luce basta aprire le zanche dritte

Telaio di cassa

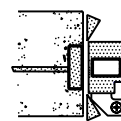


Distanziatore

2



Posa in battuta

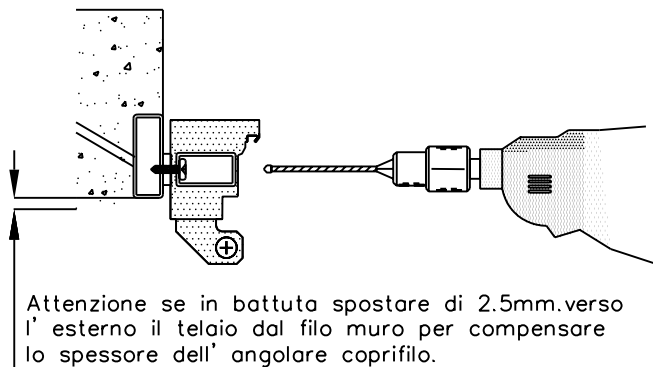


Posa in luce

Fissato il controtelaio con malta che avra' fatto presa (asciutta). Inserire nel vano il telaio di cassa fissando provvisoriamente con cunei di legno, avendo cura di controllare bene il piombo in ambedue i lati.

Togliere tubo distanziatore, limare la saldatura facendo attenzione a non rovinare la parte del rivestimento.

3



Attenzione se in battuta spostare di 2.5mm. verso l' esterno il telaio dal filo muro per compensare lo spessore dell' angolare coprifilo.

Forare il controtelaio in corrispondenza dei fori gia' esistenti nel telaio di cassa con punta da ferro. Inserire spessore in dotazione e avvitare vite .

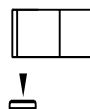
4

Montare l' anta .
Vedi schema di montaggio per cerniere a due ali

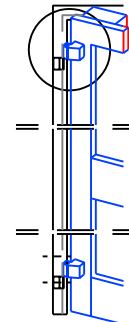
1



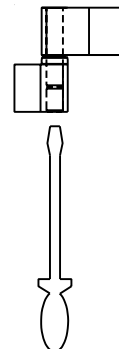
2



3

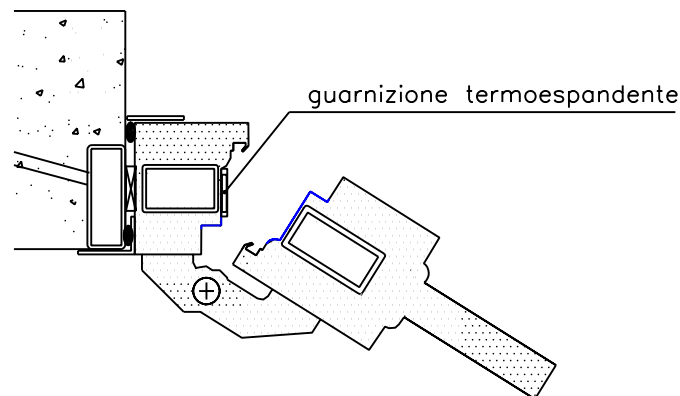


4



5

Sigillare con silicone tra serramento e muratura, e applicare i coprifili

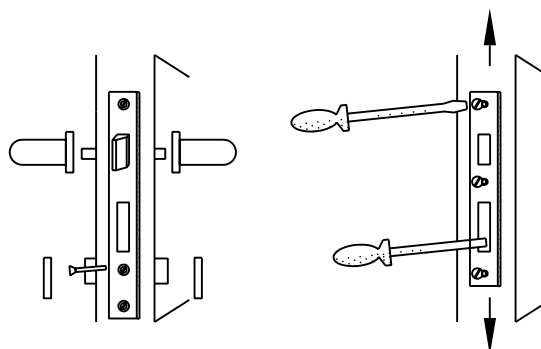


guarnizione termoespondente

Applicare guarnizione termoespondente adesiva sul telaio di cassa coprendo i fori di fissaggio.

6

Inserire il cilindro della serratura
Montare altri eventuali accessori secondo le istruzioni della scheda tecnica degli stessi
Verificare la funzionalita' (registrazione del chiudiporta , preselettore eventuale , e/maniglie o maniglioni antipanico .



N.B per l'applicazione degli accessori non inseriti nella porta attenersi scrupolosamente alle istruzioni inserite nelle confezioni delle stesse

Bloxer 10-02 AB1